

JB/T 11307—2013

ICS 53.100  
P 97  
备案号: 40569—2013

JB

中华人民共和国机械行业标准

JB/T 11307—2013

## 湿地液压挖掘机 技术条件

Hydraulic excavators for marshland and shallow-water areas  
—Technical specifications

中华人民共和国  
机械行业标准  
湿地液压挖掘机 技术条件  
JB/T 11307—2013

\*

机械工业出版社出版发行  
北京市百万庄大街 22 号  
邮政编码: 100037

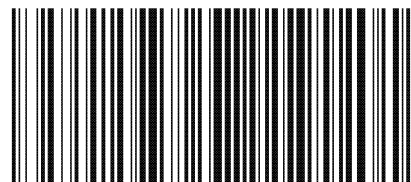
\*

210mm×297mm·1 印张·25 千字  
2014 年 3 月第 1 版第 1 次印刷  
定价: 18.00 元

\*

书号: 15111·10913  
网址: <http://www.cmpbook.com>  
编辑部电话: (010) 88379778  
直销中心电话: (010) 88379693  
封面无防伪标均为盗版

版权专有 侵权必究



JB/T 11307-2013

2013-04-25 发布

2013-09-01 实施

中华人民共和国工业和信息化部 发布

附录 B  
 (资料性附录)  
 湿地挖掘机分解后的运输尺寸

湿地挖掘机分解后的上部运输尺寸如图 B.1 所示，浮箱运输尺寸如图 B.2 所示。

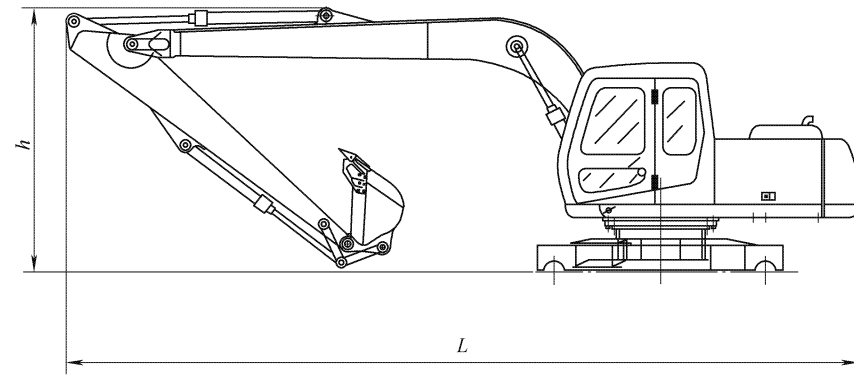


图 B.1 分解后上部运输尺寸

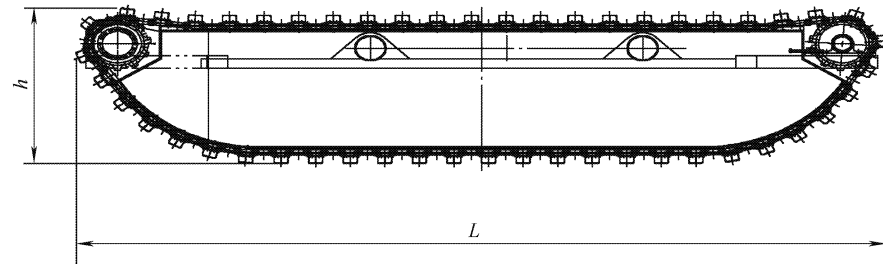


图 B.2 分解后浮箱运输尺寸

目次

前言..... II

1 范围..... 1

2 规范性引用文件..... 1

3 术语和定义..... 2

4 分类..... 2

    4.1 形式..... 2

    4.2 型号..... 2

    4.3 主参数..... 3

    4.4 基本参数..... 3

    4.5 主要参数..... 3

5 要求..... 3

    5.1 基本要求..... 3

    5.2 舒适性及外观要求..... 3

    5.3 环保节能要求..... 3

    5.4 安全要求..... 3

6 试验方法..... 4

    6.1 浮箱气密性试验..... 4

    6.2 水中漂浮试验..... 4

    6.3 滚轮链条式湿地挖掘机接地比压的测定（软地面，浮箱未起浮力作用时）..... 5

    6.4 其他试验方法..... 6

7 检验规则..... 6

    7.1 出厂检验..... 6

    7.2 型式检验..... 6

    7.3 检验项目..... 6

    7.4 抽样..... 7

    7.5 判定规则..... 7

8 标志、包装、运输和贮存..... 7

    8.1 标志..... 7

    8.2 包装..... 7

    8.3 运输..... 7

    8.4 贮存..... 8

    8.5 随机文件..... 8

附录 A（资料性附录）湿地挖掘机主要参数一览表..... 9

附录 B（资料性附录）湿地挖掘机分解后的运输尺寸..... 10

图 1 水中漂浮试验图..... 5

图 2 滚轮链条式湿地挖掘机浮箱主、俯视图..... 5

图 B.1 分解后上部运输尺寸..... 10

图 B.2 分解后浮箱运输尺寸..... 10

表 A.1 湿地挖掘机主要参数..... 9

## 前 言

本标准按照 GB/T 1.1—2009 给出的规则起草。

本标准由中国机械工业联合会提出。

本标准由全国土方机械标准化技术委员会（SAC/TC334）归口。

本标准起草单位：合肥振宇工程机械有限公司、天津工程机械研究院、中国工程机械工业协会挖掘机械分会、山重建机有限公司。

本标准主要起草人：李宏宝、哈海珊、许斌、吴红丽、魏敬成。

本标准首次发布。

## 附 录 A

（资料性附录）

### 湿地挖掘机主要参数一览表

湿地挖掘机主要参数见表 A.1。

表 A.1 湿地挖掘机主要参数

主 要 参 数		单 位	
基本参数	工作质量	t	
	标准斗容量	m <sup>3</sup>	
	额定功率/额定转速	kW/ (r/min)	
	接地比压	kPa	
液压系统参数	设定压力（工作装置）	MPa	
	加力压力（工作装置）	MPa	
	设定压力（回转）	MPa	
	设定压力（行走）	MPa	
	流量	L/min	
作业范围参数	最大挖掘半径	mm	
	最大挖掘深度	mm	
	最大挖掘高度	mm	
	最大卸载高度	mm	
整机性能参数	最大挖掘力（斗杆、铲斗）	kN	
	回转速度	r/min	
	行走速度	km/h	
	爬坡能力	(°) 或%	
	最大牵引力	kN	
	司机位置处噪声	dB (A)	
整机外形尺寸	全长	mm	
	全宽	mm	
	全高	mm	
	司机室高度	mm	
	浮箱体积	m <sup>3</sup>	
	履带全长	mm	
	履带轨距	mm	
	底盘宽度	mm	
	轨链板宽度	mm	
分解后的运输尺寸	上部	长	mm
		宽	mm
		高	mm
	浮箱	长	mm
		宽	mm
		高	mm